

**BALUN**

- NET 1A - NET 1A/I
- NET 1A/P
- NET 1B - NET 1B/I
- NET 1B RJ/45 - NET 1BI RJ/45

**PLACA PARA CONEXÃO DE  
BALUN EM CONTROLADORA**

- NET 1P - NET 1P/3174

## APRESENTAÇÃO

O "BALUN" foi desenvolvido para substituir o cabo coaxial por par trançado em instalações entre mainframe e terminais IBM 3270. Disponível em diversos modelos:

**Balun** - possui um conector BNC e parafusos, com marca de polarização, para conexão do par trançado.

Código: **NET 1A**.

**Balun Simples Isolado** - idêntico ao NET 1A porém com isolação elétrica entre o conector BNC e o par trançado, evitando interferências geradas entre temas.

Código: **NET 1A/I**.

**Balun com Rabicho para Placa UC** - é o balun para utilização em conjunto com as placas de conexão NET 1P e NET 1P/3174.

Código: **NET 1A/R**

**Balun com Cordão e Plug Telebrás** - balun para utilização em terminais. Possui um cabo flexível com dois metros de comprimento, acrescido de um plug macho padrão TELEBRAS. Disponível também em versão com isolação elétrica.

Código: **NET 1B** e **NET 1B/I** (isolado eletricamente).

**Balun com Cordão e RJ45** - balun para utilização em terminais. Possui um cabo flexível com dois metros de comprimento, acrescido de um plug macho RJ45. Disponível também em versão com isolação elétrica.

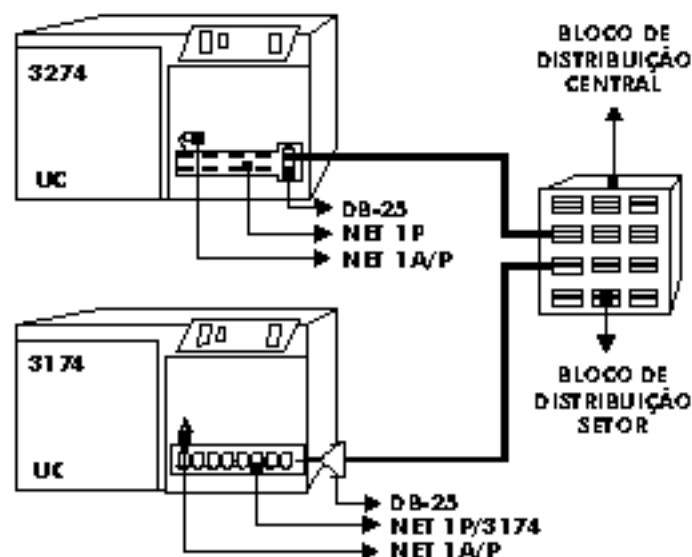
Código: **NET 1B RJ/45** e **NET 1B/I RJ/45** (isolado eletricamente).

- ☛ **Os baluns isolados eletricamente não devem ser utilizados aos pares**

**Placa para Conexão de Balun em Controladora** - atende a módulos de oito portas da Unidade de Controle. Auxilia no diagnóstico de eventuais falhas da rede. É utilizada em conjunto com o balun para controladora NET 1A/P. Sua instalação fica estética e tecnicamente perfeita. Disponível também em versão para Controladora 3174.

Código: **NET 1P** e **NET 1P/3174** (para Controladora 3174).

## DISTRIBUIÇÃO DOS CABOS PLACA/DG

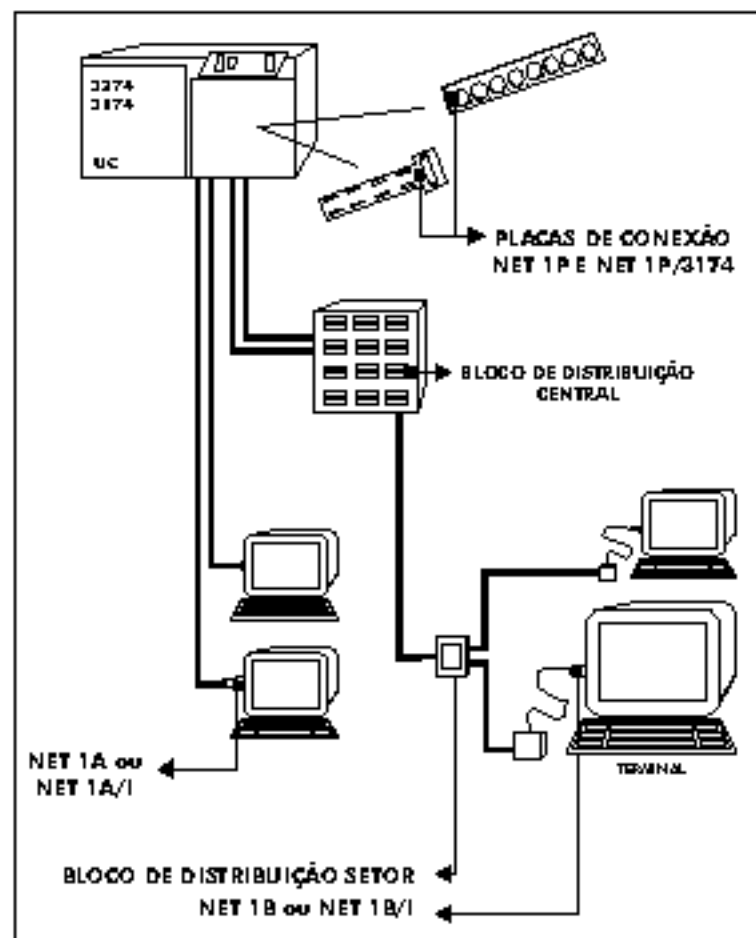


Para interligar cada placa de conexão NET 1P ou NET 1P/3174 ao distribuidor geral, é utilizado um cabo com 10 pares distribuídos sequencialmente conforme a seguinte tabela:

PAR	PERNA	DB-25	PORTA UC
1	A	1	1
	B	2	
2	A	3	2
	B	4	
3	A	5	3
	B	6	
4	A	7	4
	B	8	
5	A	9	5
	B	10	
6	A	11	6
	B	12	
7	A	14	7
	B	15	
8	A	16	8
	B	17	

**Obs.: o pino 13 do DB-25 não é utilizado.**

## DIAGRAMA DE CONEXÃO



## **INSTALAÇÃO**

Para instalar cada placa de conexão, utiliza-se um cabo CI 50x10 (pares) com o comprimento necessário para interligar as placas ao bloco de distribuição central. Este cabo deve ser distribuído sobre um conector DB25 macho conforme a tabela da página anterior.

A placa de conexão NET 1P possui um adesivo dupla face para fixação entre os bornes BNC (portas) da controladora 3274. O conector DB25 deve ficar voltado para o lado direito.

A placa de conexão NET 1P/3174 é fixada verticalmente na parte inferior. É necessário afrouxar o parafuso da placa dos bornes BNC (portas) para encaixar a abertura da NET 1P/3174. Na parte superior, utiliza-se o borne BNC do canal principal para rosquear a porca que acompanha a placa de conexão NET 1P/3174.

## **GARANTIA**

A TPNET Informática oferece garantia de 180 dias, após a emissão da Nota Fiscal, para defeitos de fabricação, não cobrindo transporte.

A garantia abrange reparo ou substituição de partes quando ocorrerem defeitos ocasionados por falhas de componentes utilizados ou de processos de fabricação.

Assim sendo, a garantia não cobre falhas resultantes de uso, manuseio, estocagem ou transporte (quando não de responsabilidade da TPNET Informática) inadequados ou incorretos. Entre estes casos incluem-se conexões inadequadas, sobrecargas, instalação indevida e curto-circuitos.

Implicarão em perda da garantia as modificações do produto e os reparos executados por pessoa não credenciada pela TPNET Informática.